

**Luft/Wasser-Wärmepumpe in Monoblock-Ausführung bestehend aus Innen- und Außeneinheit. Für Raumheizung, Raumkühlung und Trinkwassererwärmung.**



**HIGH PERFORMANCE**

Vorlauftemperatur bis 70°C



Flüstermodus 42 dB(A) bei 2,1m



Automatische Leistungsmessung (C.O.P etc.)



Touchscreen-Bedienfeld und Steuerung per App



Kühlmittel R290 (Propan)

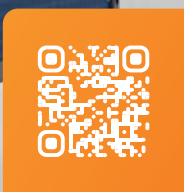


Förderfähig

**INKLUSIVE ZUBEHÖR:**

- Kältemittel R290 (Propan)
- Invertergesteuerter Verdichter
- Umkehrventil
- Elektronisches Expansionsventil
- EC- Ventilator
- Verdampfer
- Verflüssiger

- Eingebautes Umschaltventil „Heizen/Trinkwassererwärmung“
- Eingebaute Hocheffizienz-Umwälzpumpe für den Sekundärkreis
- Eingebautes Sicherheitsventil und Manometer
- Eingebauter Heisswasser-Durchlauferhitzer
- Witterungsgeführte Wärmepumpenregelung, mit Außentemperatursensor
- Integrierte Volumenstromüberwachung
- stabile Wandhalterung



**TECHNISCHE DATEN**

Artikelnummer	30.MB.290.80.040	
Stromversorgung / Kältemittel	380-415V / 50Hz / 3Ph - R290	
Max. Heizleistung (1)	38,4 kW	
C.O.P (1)	3,86 kW	
Heizleistung Min./Max.(1)	13,7 / 38,4 kW/kW	
Heizleistungsaufnahme Min./Max.(1)	2,8/9,9 kW	
C.O.P Min./Max.(1)	3,86/4,92 kW/kW	
Max. Heizleistung(2)	38,2 kW	
C.O.P (2)	3,09 kW/kW	
Heizleistung Min./Max.(2)	13,5/38,2 kW	
Heizleistungsaufnahme Min./Max.(2)	3,5/12,3 kW	
C.O.P Min./Max.(2)	3,09 / 3,83 kW/kW	
Max. Kühlleistung (3)	36,0 kW	
E.E.R (3)	3,45 kW/kW	
Kühlleistung Min./Max.(3)	11,5 / 36,0 kW	
Kühlung Leistungsaufnahme Min./Max.(3)	2,7 / 10,4 kW	
E.E.R Min./Max.(3)	3,45 / 4,2 kW/kW	
Max. Kühlleistung (4)	15,0 kW	
E.E.R (4)	1,53 kW/kW	
Kühlleistung Min./Max.(4)	4,4 / 15,0 kW	
Kühlung Leistungsaufnahme Min./Max.(4)	2,9 / 5,6 kW	
E.E.R Min./Max.(4)	1,53 / 2,67 kW/kW	
Stromkreisunterbrecher	50 A	
Arbeitsfähiger Umgebungstemperaturbereich	-23~45 °C	
Max. Systemwassertemperatur (Heizung/Kühlung)	80 °C / 20 °C	
Min. Systemwassertemperatur (Heizung/Kühlung)	20 °C / 7 °C	
Max. Betrieb Hochdruck	3,1 MPa	
Max. Betrieb Niederdruck	0,82 MPa	
Kompressor	Typ - Menge/System	Scroll
Kühlmittel	Art/Betrag	R290 / 4,7 kg
Lüfter	Menge	1
	Luftstrom	14.500 m <sup>3</sup> /h
	Nennleistung	170 W
Geräuschpegel (Schallleistung)	Innen/Außen	\
Wasserseitiger Wärmetauscher	Type	Plattenwärmetauscher
	Wasserdruckabfall	140 kPa
	Rohrleitungsanschluss	G2" Inch
Zulässiger Wasserdurchfluss	Min./Rat./Max.	1,34 / 1,91 / 2,48 l/s
Nettoabmessungen (L×T×H)	Inneneinheit	476mm x 132mm x 389mm
	Außeneinheit	970mm x 1170mm x 1700mm
Nettogewicht	Inneneinheit	10 kg
	Außeneinheit	355 kg

(1) Heizbedingung: Wassereinlass- und -auslasstemperatur: 30°C/35°C, Umgebungstemperatur: DB 7°C/WB 6°C

(2) Heizbedingung: Wassereinlass-/Auslasstemperatur: 40°C/45°C, Umgebungstemperatur: DB 7°C/WB 6°C

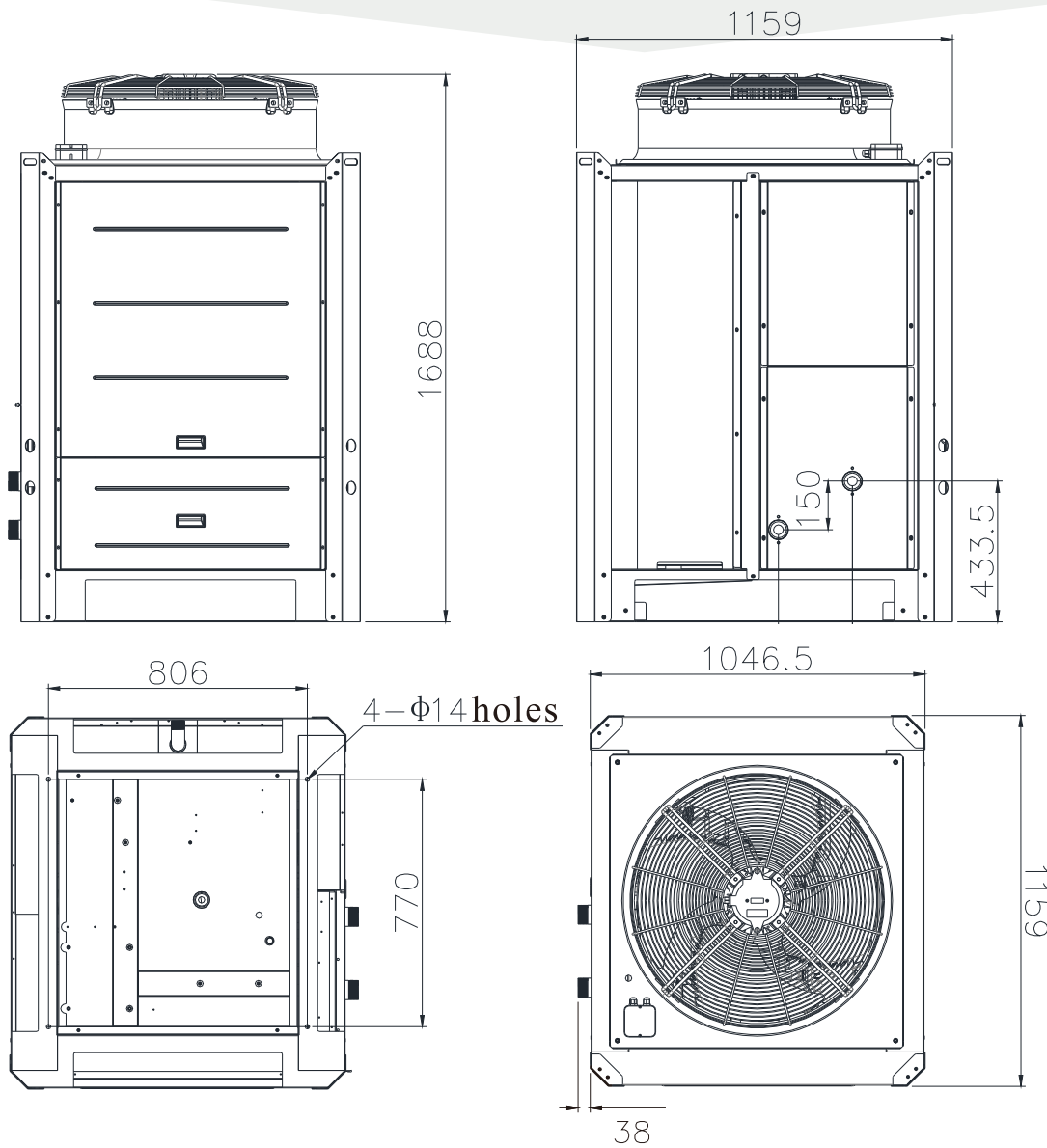
(3) Kühlbetrieb: Wassereinlass-/Auslasstemperatur: 23°C/18°C, Umgebungstemperatur: DB 35°C/WB 24°C

(4) Kühlbedingung: Wassereinlass-/Auslasstemperatur: 12°C/7°C, Umgebungstemperatur: DB 35°C/WB 24°C

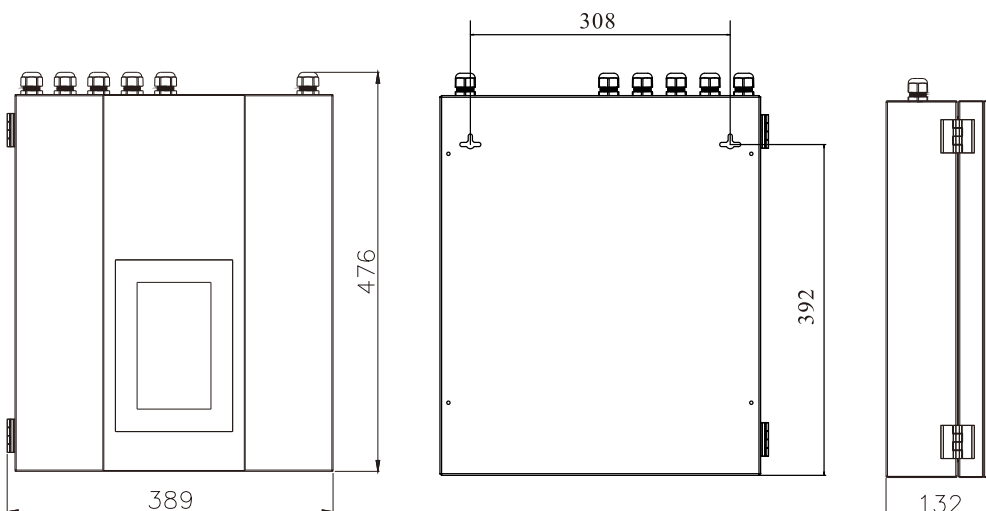
(5) Die technischen Daten können ohne vorherige Ankündigung geändert werden. Die tatsächlichen technischen Daten des Geräts entnehmen Sie bitte den Aufklebern auf dem Gerät.



## ABMESSUNGEN - AUSSENEINHEIT



## ABMESSUNGEN - INNENEINHEIT



## SCHUTZBEREICH

Der Kältekreis in der Außeneinheit enthält leicht entflammables Kältemittel der Sicherheitsgruppe A3 gemäß ISO 817 und ANSI/ASHRAE Standard 34. Daher ist in unmittelbarer Umgebung der Außeneinheit ein Schutzbereich definiert, in welchem besondere Anforderungen gelten.

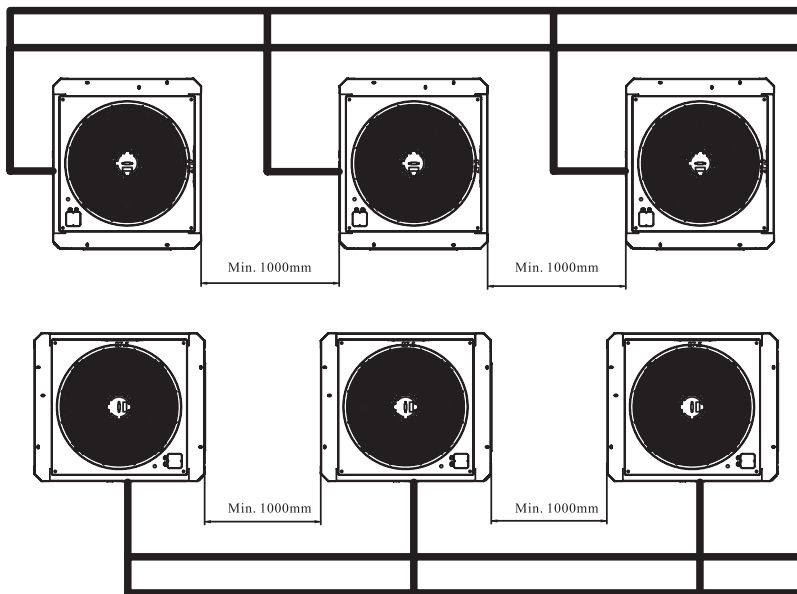
### Innerhalb des Schutzbereichs dürfen folgende Gegebenheiten nicht vorhanden sein oder auftreten:

- Gebäudeöffnungen, z. B. Fenster, Türen, Lichtschächte, Flachdachfenster
- Außen- und Fortluftöffnungen von lufttechnischen Anlagen
- Grundstücksgrenzen, Nachbargrundstück, Gehwege und Fahrwege
- Pumpenschächte, Einläufe in Abwassersysteme, Fallrohre und Abwasserschächte usw.
- Sonstige Senkungen, Mulden, Vertiefungen, Schächte
- Elektrische Hausanschlüsse
- Elektrische Anlagen, Steckdosen, Lampen, Lichtschalter
- Dachlawinen

### In den Schutzbereich dürfen keine Zündquellen eingebracht werden, wie :

- Offene Flammen oder Flammkörper
- Grills
- Funkenbildende Werkzeuge
- Nicht zündquellenfreie elektrische Geräte, mobile Endgeräte mit integriertem Akku (z. B. Mobiltelefone, Fitnessuhren usw.)
- Gegenstände mit Temperaturen über 360 °C

### Aneinanderreihung:



### Einzelinstallation:

